

## SICHERHEITSHINWEISE

## ACHTUNG:



VOR MONTAGE UND ERSTER BEDIENUNG LESEN SIE BITTE NACHSTEHENDE HINWEISE SORGFÄLTIG

- Überprüfen Sie, ob die Hitzeschutzrollos keine mechanischen Beschädigungen aufweisen.
- Um ein sicheres Bedienen und einwandfreies Funktionieren der Hitzeschutzrollos zu gewährleisten, ist der beigefügten Montage- und Gebrauchsanleitung zu befolgen.
- Für zukünftigen Gebrauch bewahren Sie die Sicherheitshinweise und Bedienungsanleitung auf.
- Der Stoff sollte nie übermäßiger Wind- u. Regeneinwirkung ausgesetzt werden.
- Der Stoff darf nur in trockenem Zustand zusammengerollt werden.
- Ebenso ist es zu unterlassen bereits beschädigte, oder noch nicht eingestellte Hitzeschutzrollos, zu bedienen.
- Die Hitzeschutzrollos sind nur für den vom Hersteller bestimmten Anwendungsbereich zu gebrauchen. Kureda übernimmt keine Verantwortung für Folgen der nicht bestimmungsgemäßen Verwendung der Hitzeschutzrollos.
- Kontrollieren Sie regelmäßig den technischen Zustand der Hitzeschutzrollos (falls notwendig, entfernen Sie alle Fremdkörper (Äste, Laub etc.) aus Führungsschienen). Die beweglichen Elemente sind mindestens einmal pro 6 Monate zu schmieren.
- Die Hitzeschutzrollos dürfen nur von Erwachsenen bedient werden. Halten Sie die Verpackungsteile von Kindern fern
- Bei Fragen und Problemen wenden Sie sich bitte an unsere Mitarbeiter.

## GARANTIE

Der Hersteller garantiert ein einwandfreies Funktionieren des Produktes und verpflichtet sich somit zur Reparatur oder zum Austausch eines defekten Gerätes im Schadensfall, wenn die Beschädigung aufgrund von Material- oder Konstruktionsfehlern entstanden ist. Die Garantiedauer erstreckt sich auf 24 Monate ab Kaufdatum, wobei die folgenden Bedingungen eingehalten werden müssen:

- 1) Der Einbau erfolgte durch qualifiziertes Fachpersonal und mittels Einbauanleitungen des Herstellers.
- 2) Die Plomben wurden nicht beschädigt und es wurden keine Konstruktionsänderungen am Gerät vorgenommen.
- 3) Die Hitzeschutzrollos wurden nur für jene Einsatzbereiche verwendet, für die sie laut Hersteller vorgesehen wurden. Die Bedienung der Hitzeschutzrollos erfolgen stets laut Bedienungsanleitung.
- 4) Die Beschädigung ist nicht durch fehler- oder mangelhafte Strominstallation bzw. Naturerscheinungen (wie z. B. Blitzschlag) entstanden.
- 5) Für Beschädigungen durch fehlerhafte Bedienung oder mechanische Beschädigungen durch äußere Einflüsse übernimmt der Hersteller keinerlei Haftung.

CE



www.kureda.de

12

EN 13561

Hitzeschutzrollo KH für Dachfenster  
(External roller shutter KH for roof windows).

Windwiderstand: Klasse 3  
(Wind resistance: Technical classes 3)

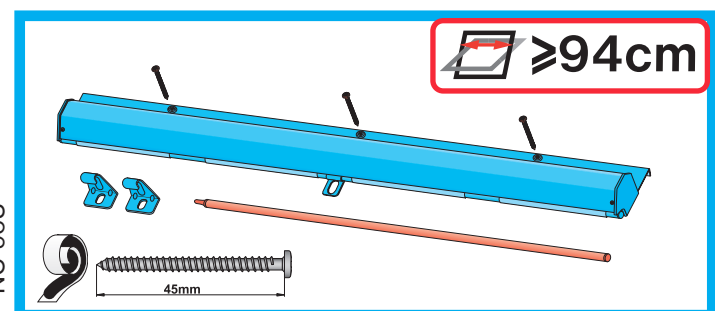
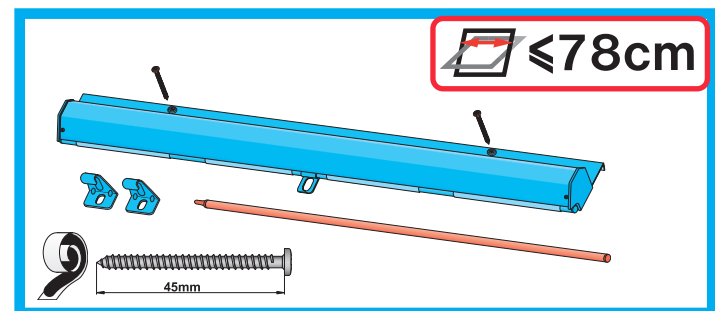
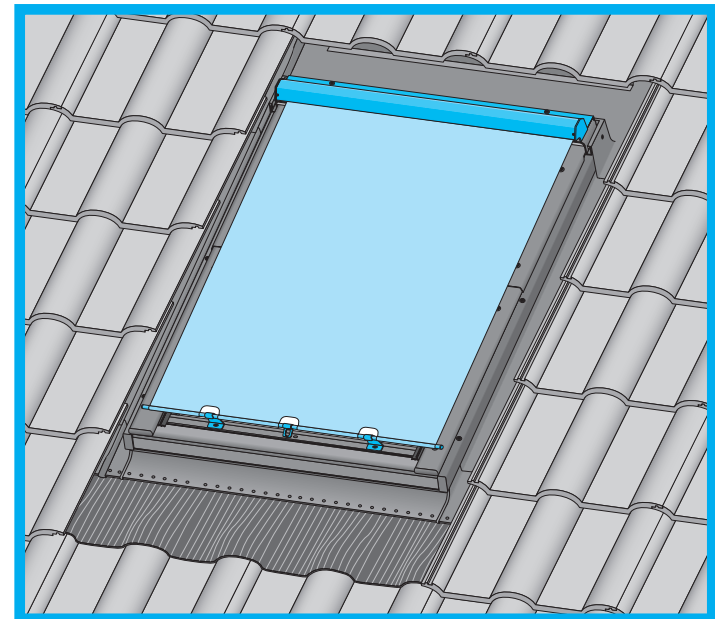
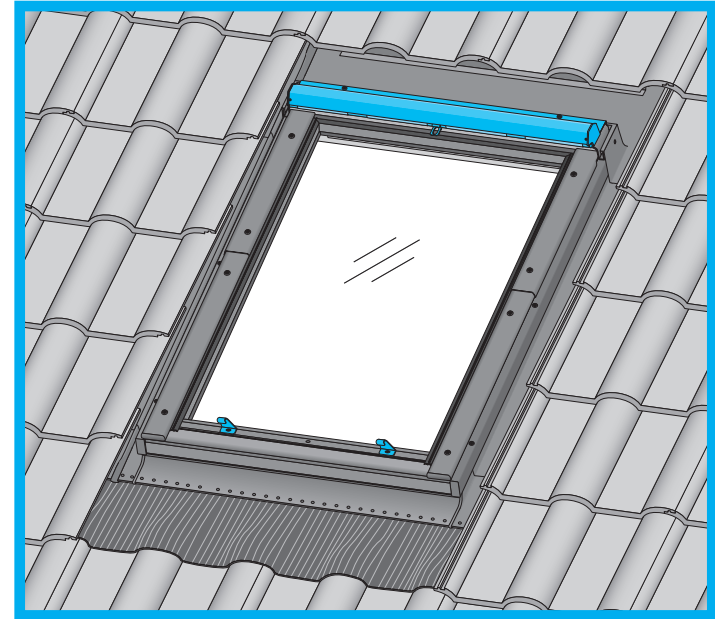
DE

Hersteller und Verkäufer übernehmen keine Haftung für Nichtbeachtung entsprechender Rechts- und Bauvorschriften sowie Sicherheitsanforderungen seitens Produktbenutzers, Architekten, Monteure oder Gebäudebesitzers.

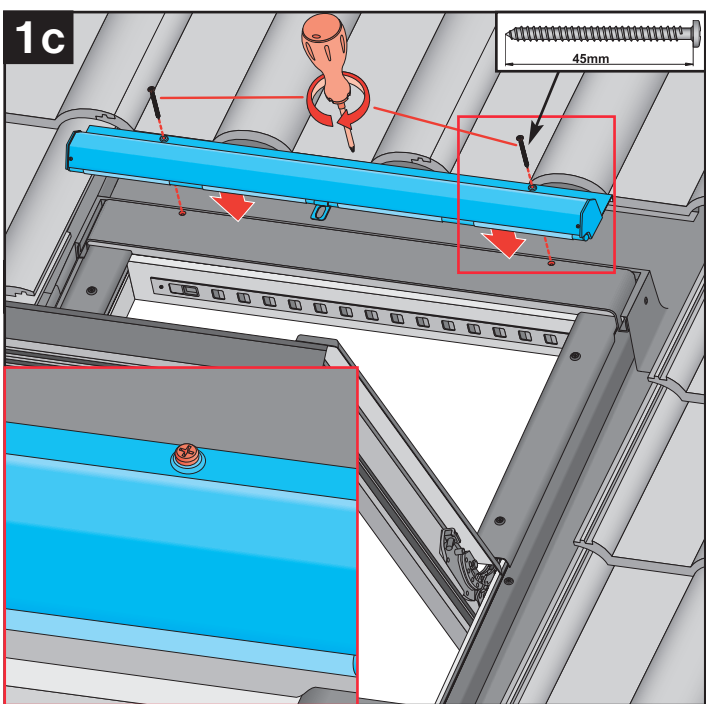
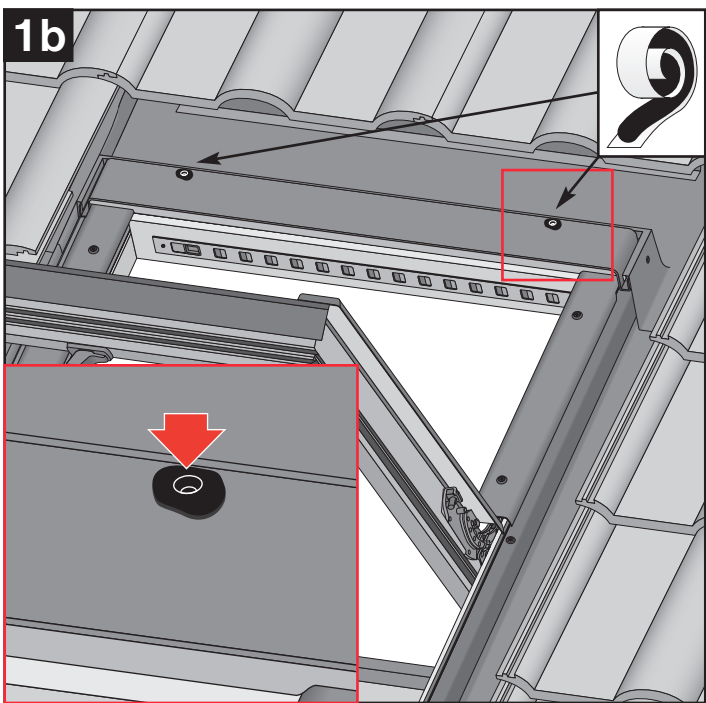
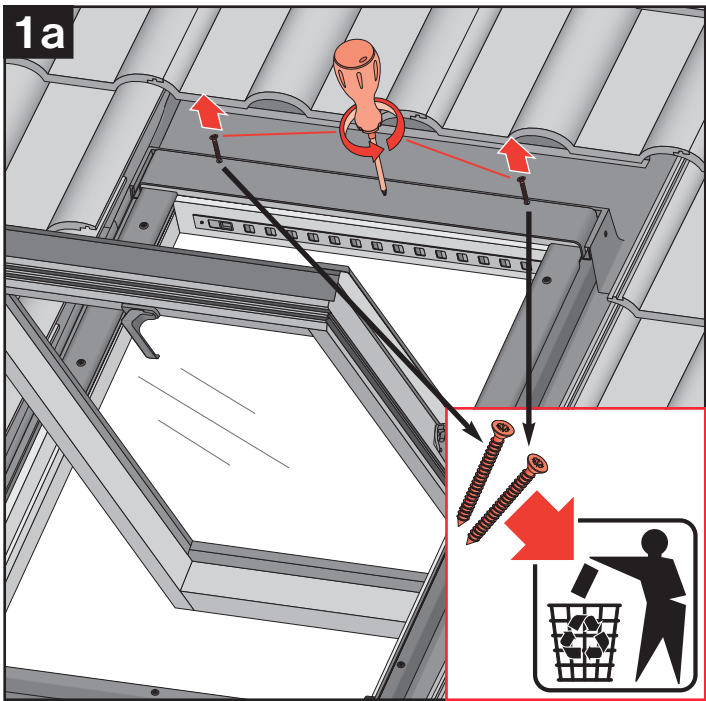
GB

Manufacturer and Seller shall bear no liability for failure to comply with the applicable laws, building codes and safety requirements by the user of the product, architect, fitter or owner of the building.

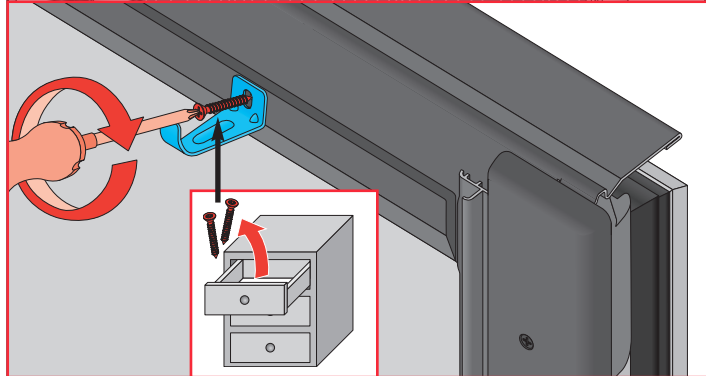
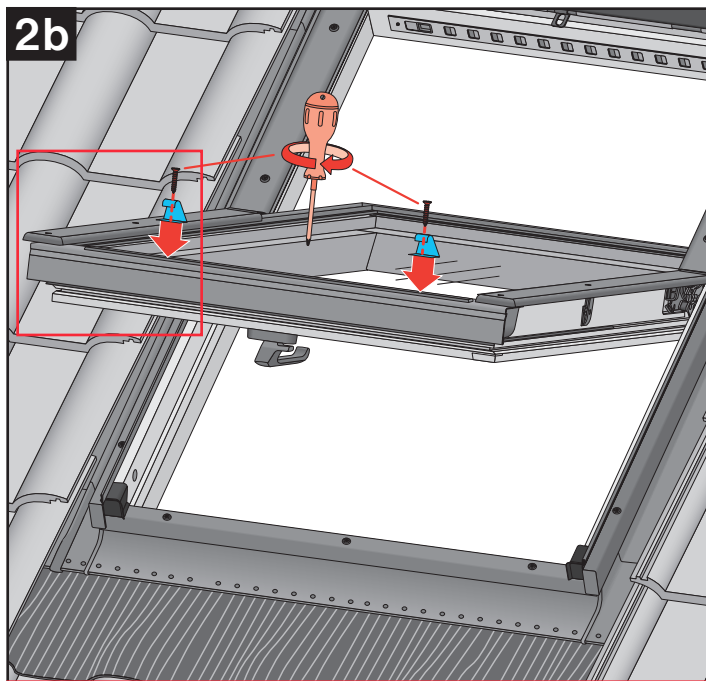
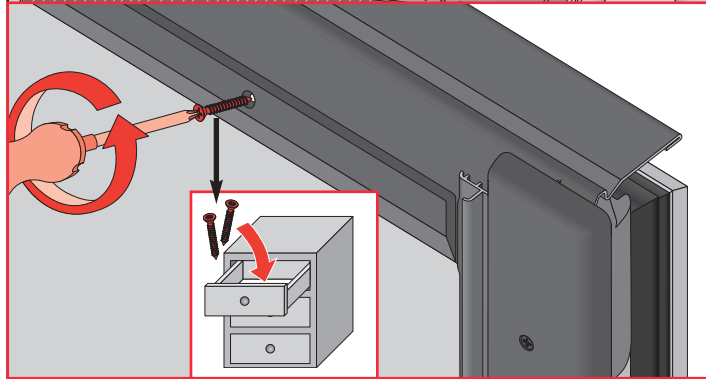
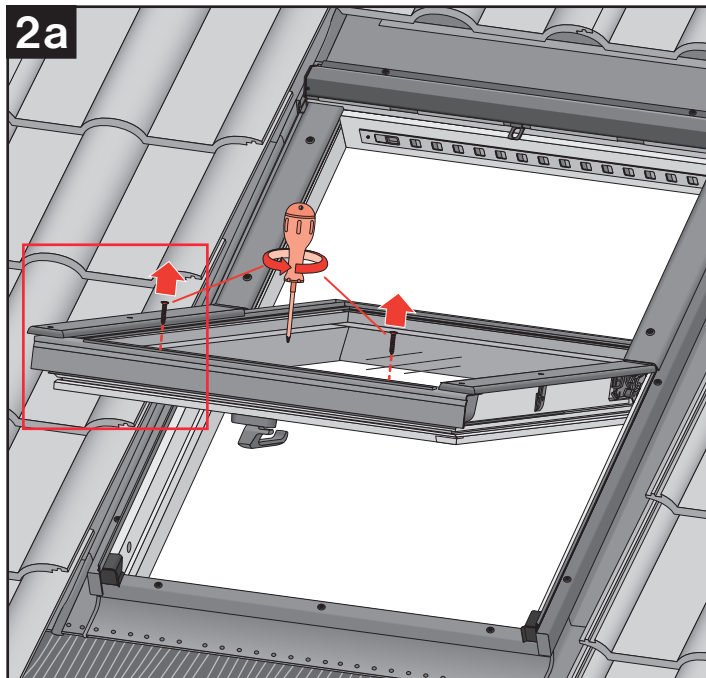
## Hitzeschutzrollo KH



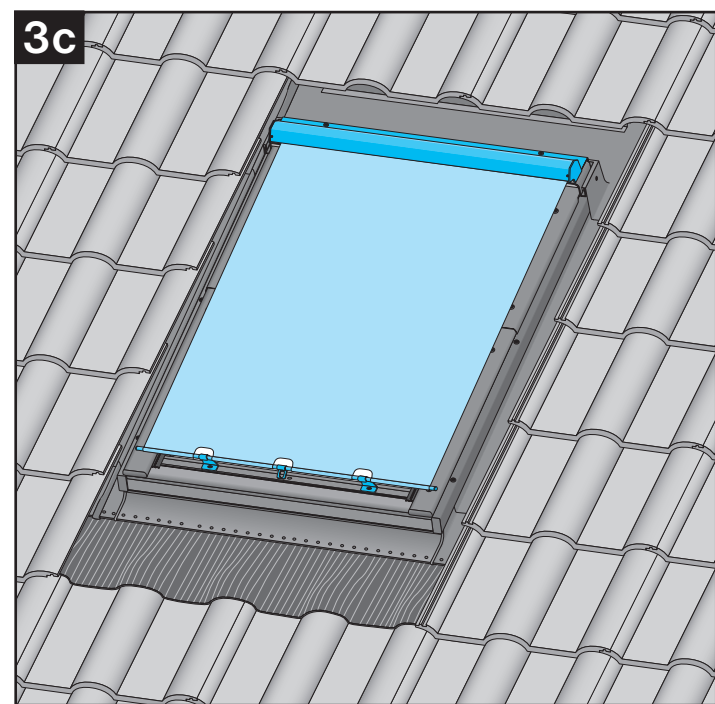
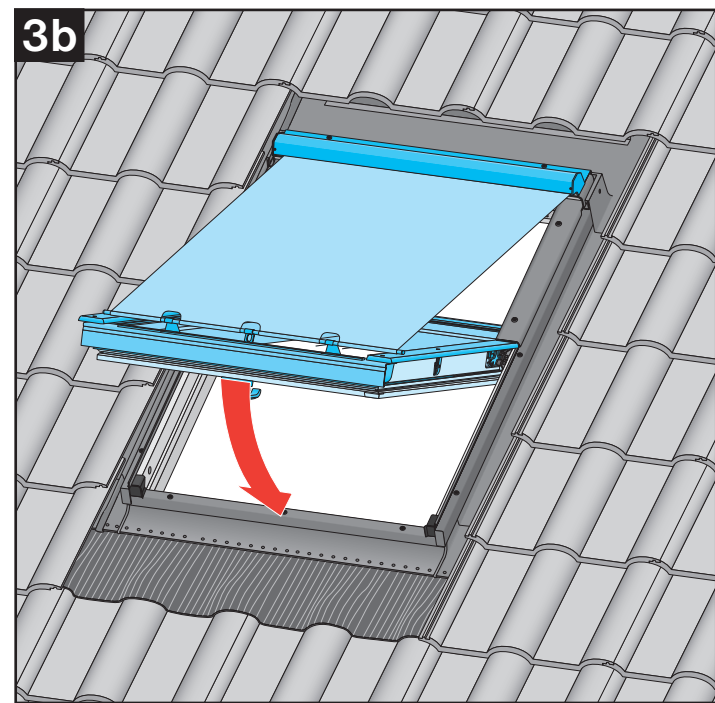
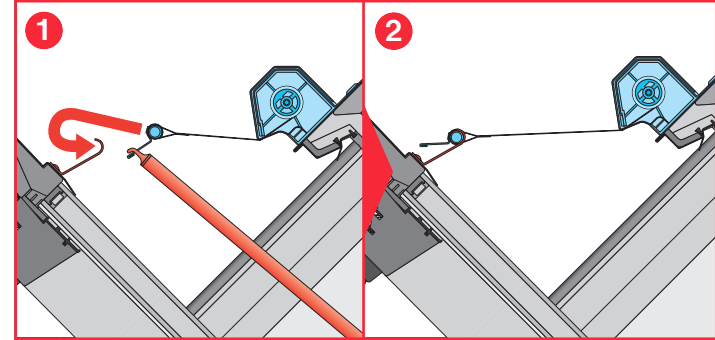
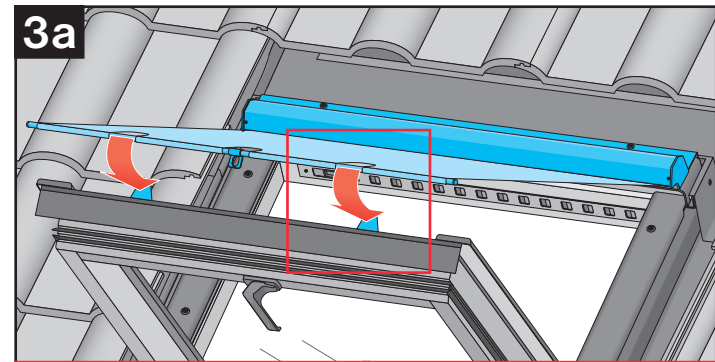
NC 95U



2



3



4